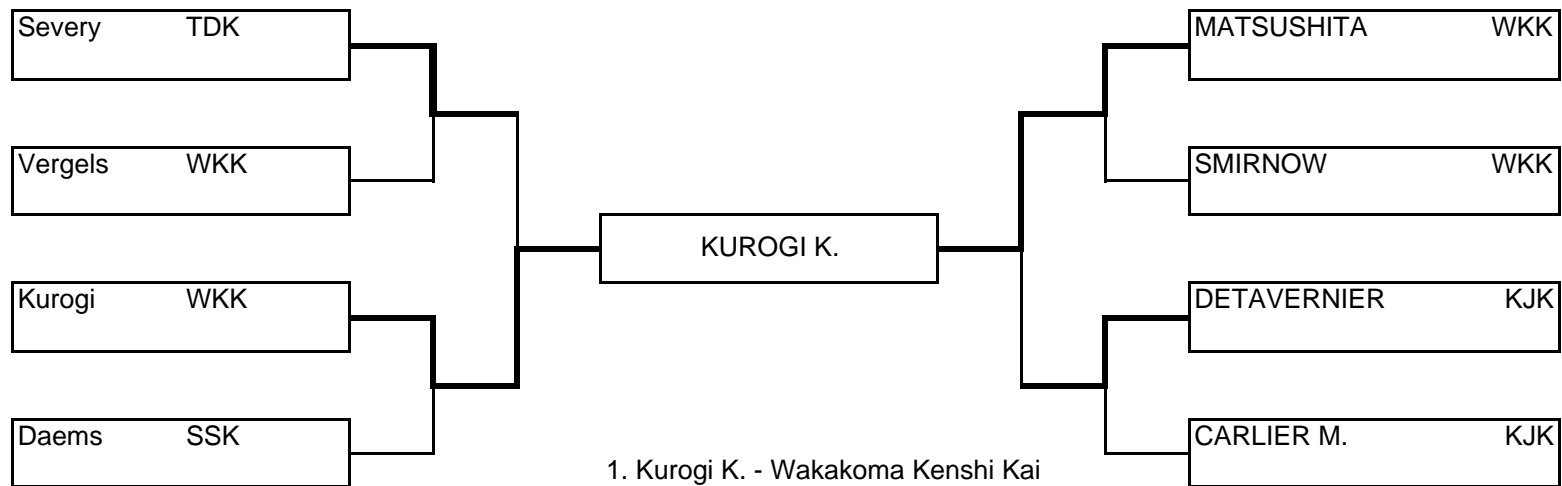
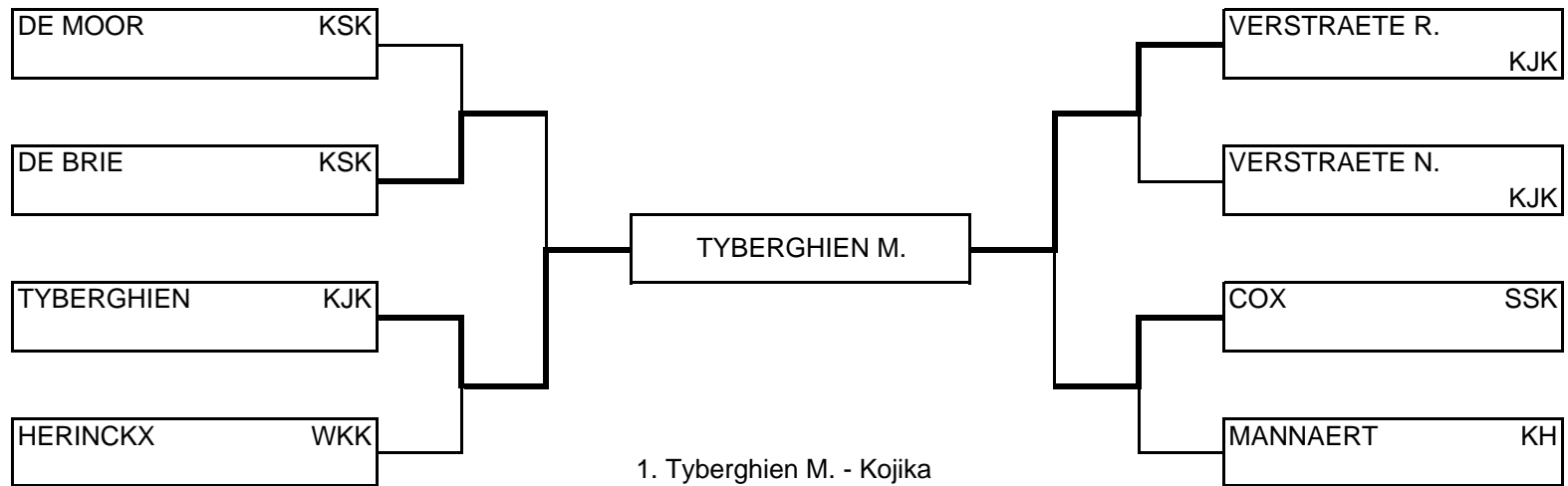


grid A



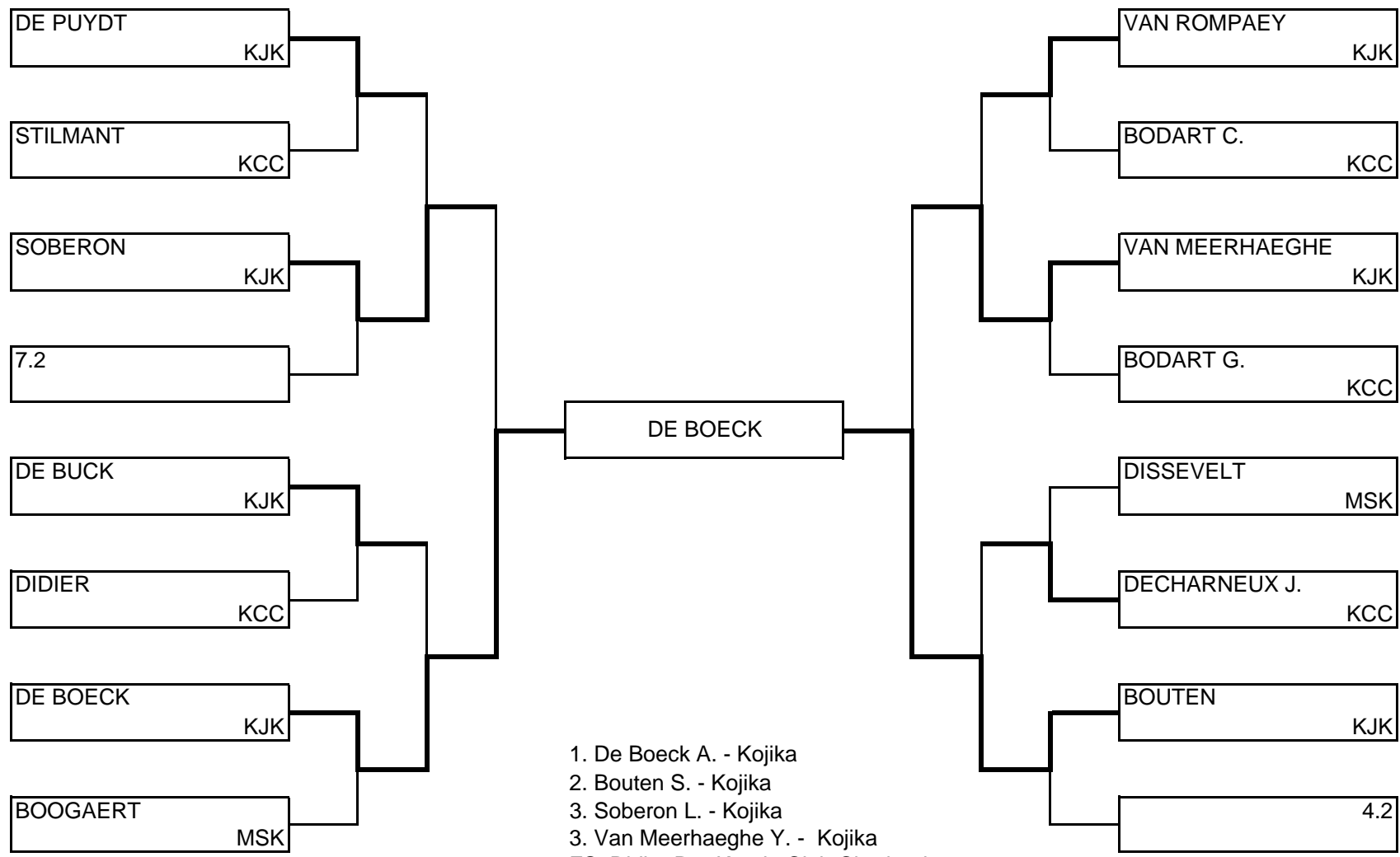
- 1. Kurogi K. - Wakakoma Kenshi Kai
- 2. Matsushita T. - Wakakoma Kenshi Kai
- 3. Severy Q. - Todokan
- 3. Detavernier A. - Kojika
- FS. Carlier E. - Kojika

grid B

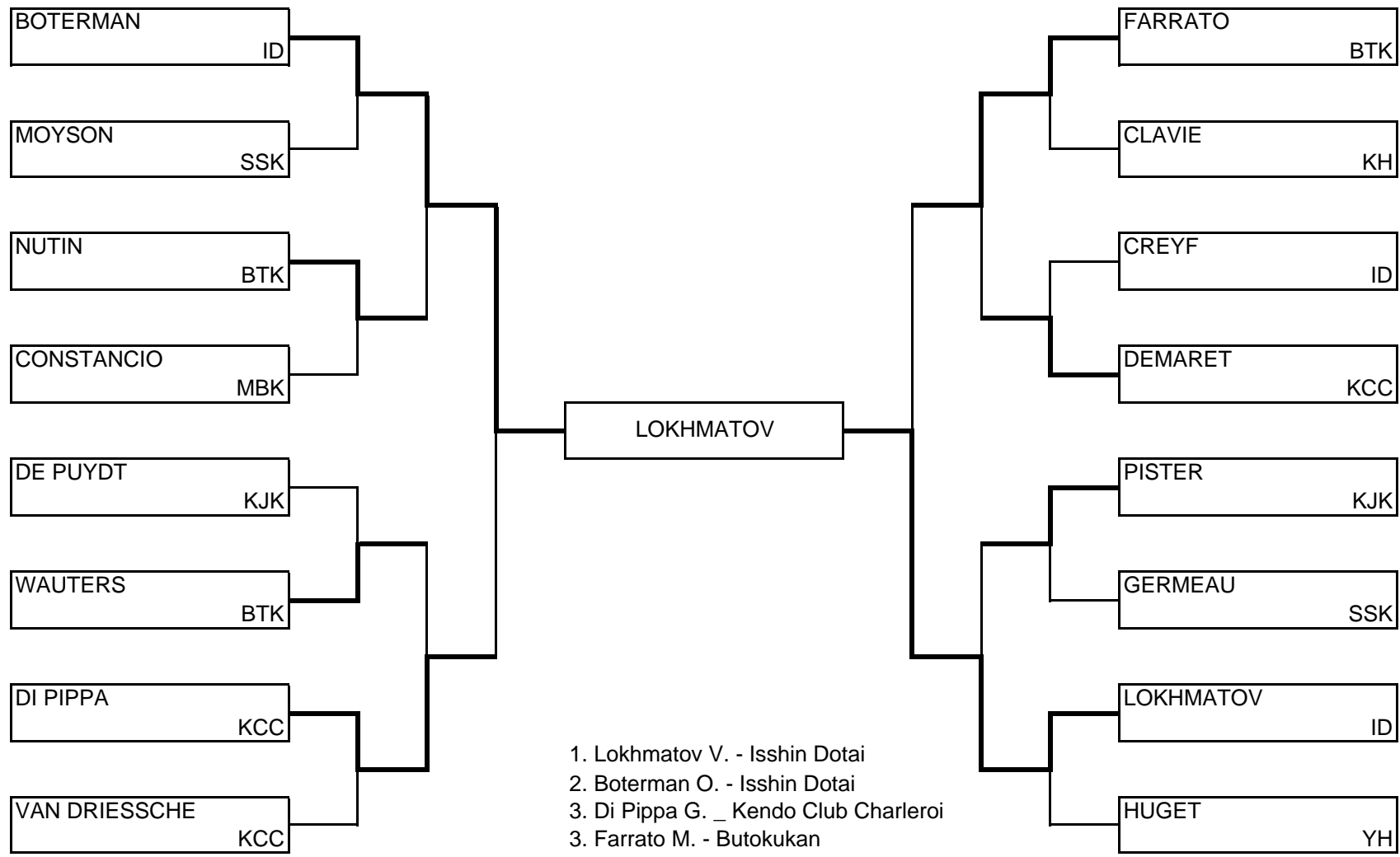


- 1. Tyberghien M. - Kojika
- 2. Verstraete R. - Kojika
- 3. De Brie B. - Kenseikan
- 3. Cox E. - Seishinkan
- FS. Herinckx P. - Wakakoma Kenshi Kai

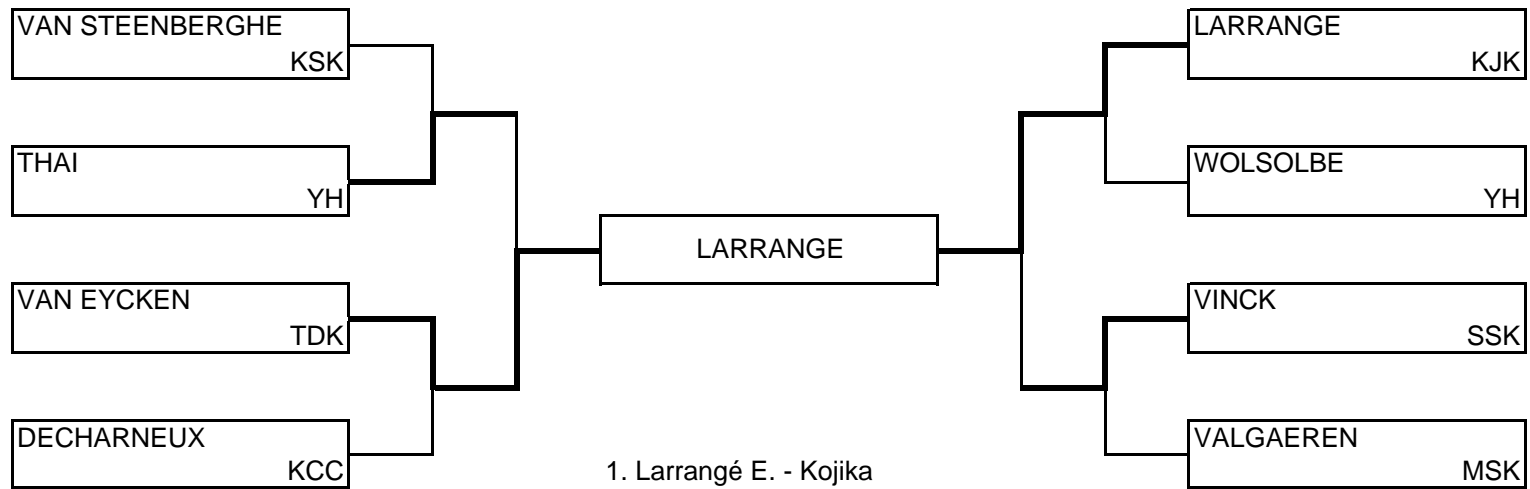
grid C



grid D

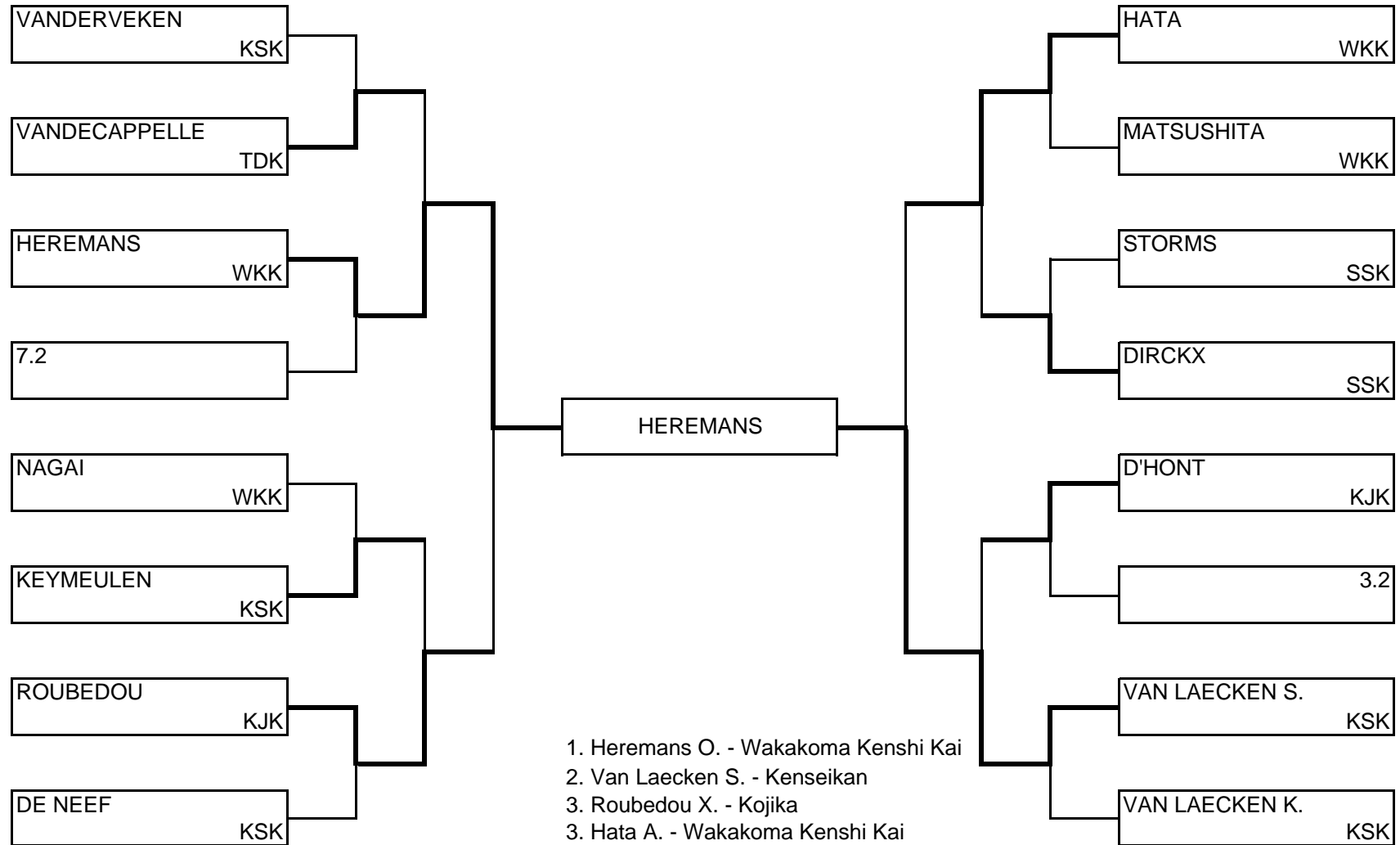


grid E



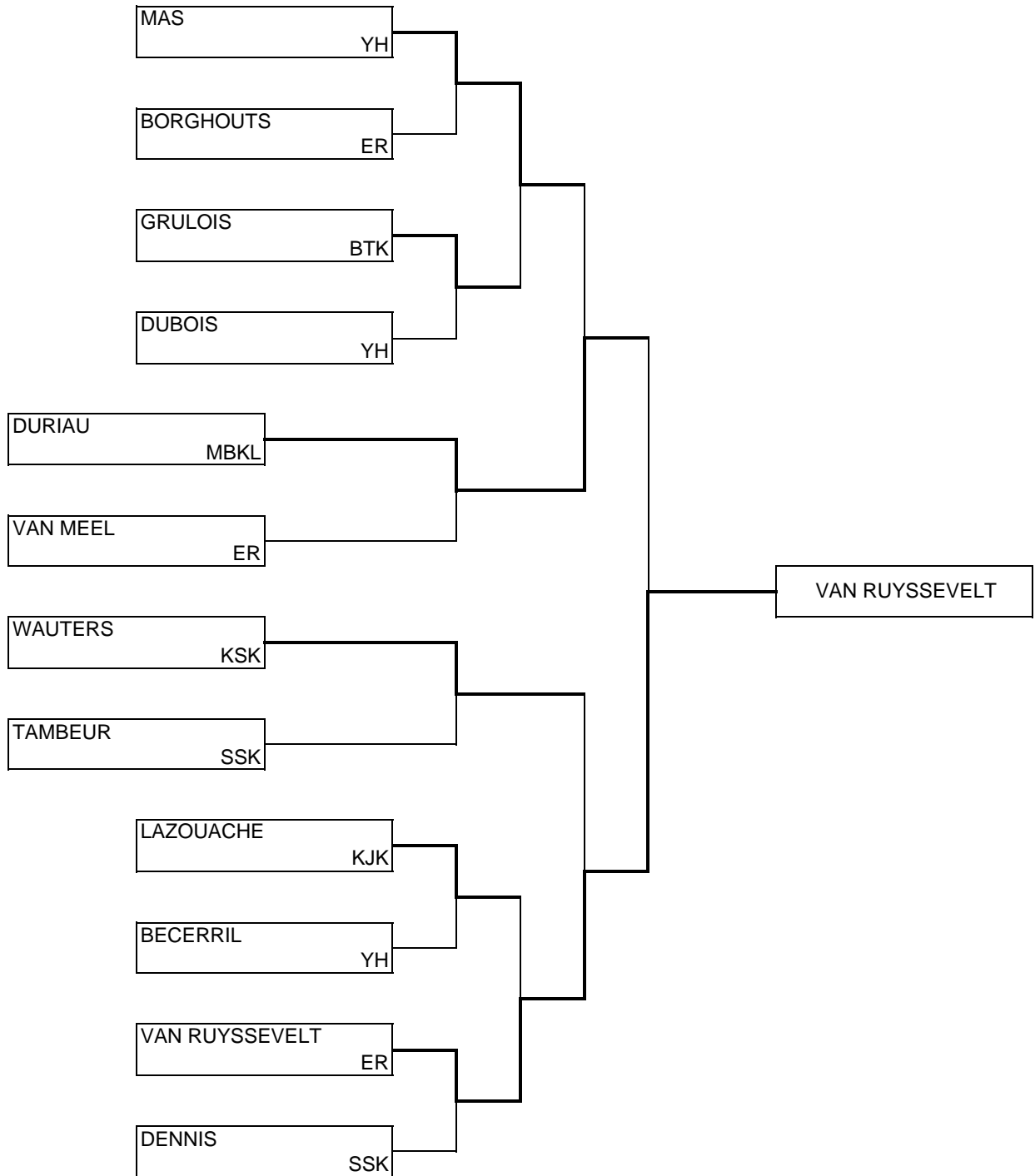
- 1. Larrangé E. - Kojika
- 2. Van Eycken T. - Todokan
- 3. Thai M. T. - Yu-Hi
- 3. Vinck J. - Seishinkan
- FS. Vergels E. - Wakakoma Kenshi Kai

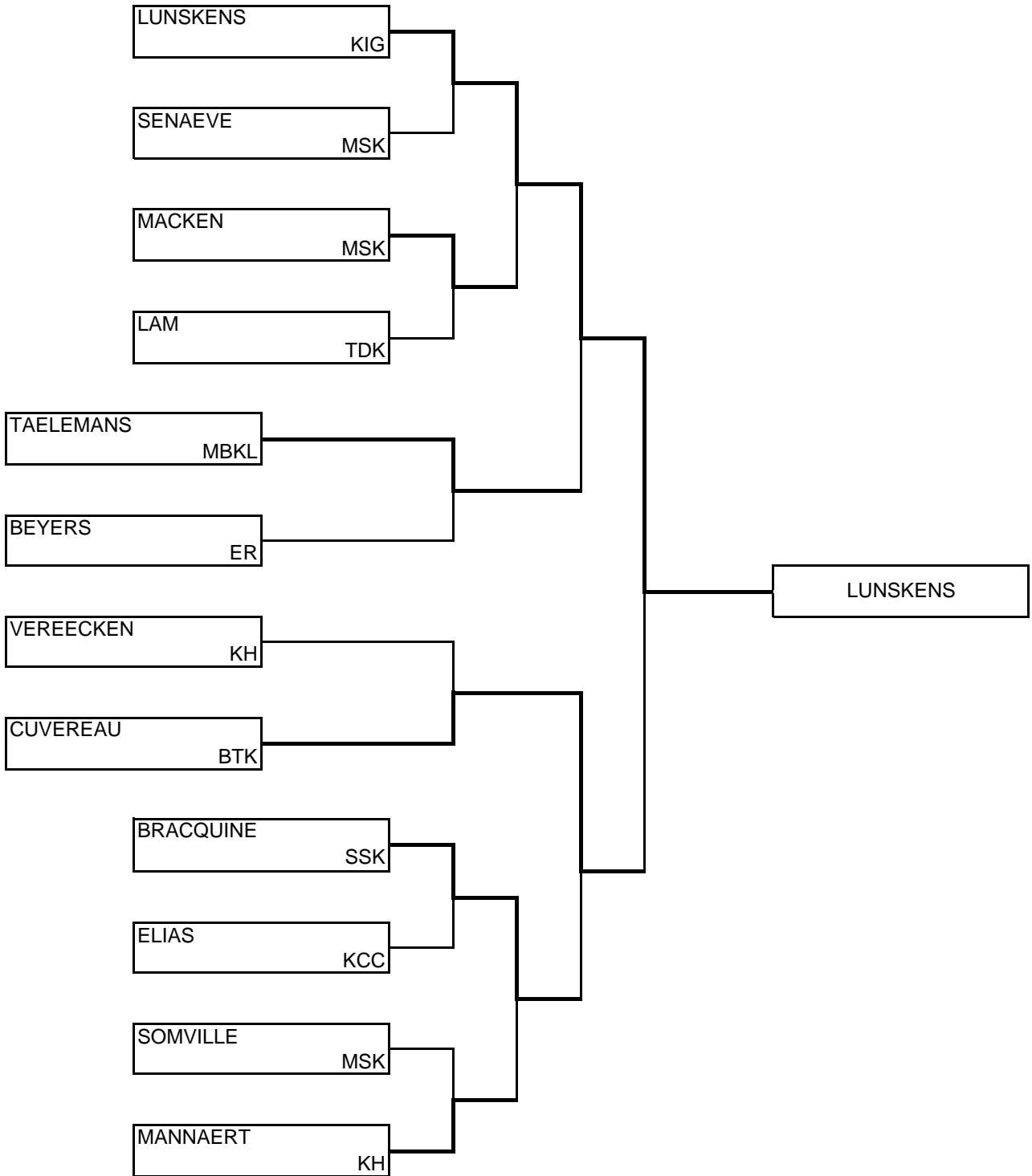
grid G

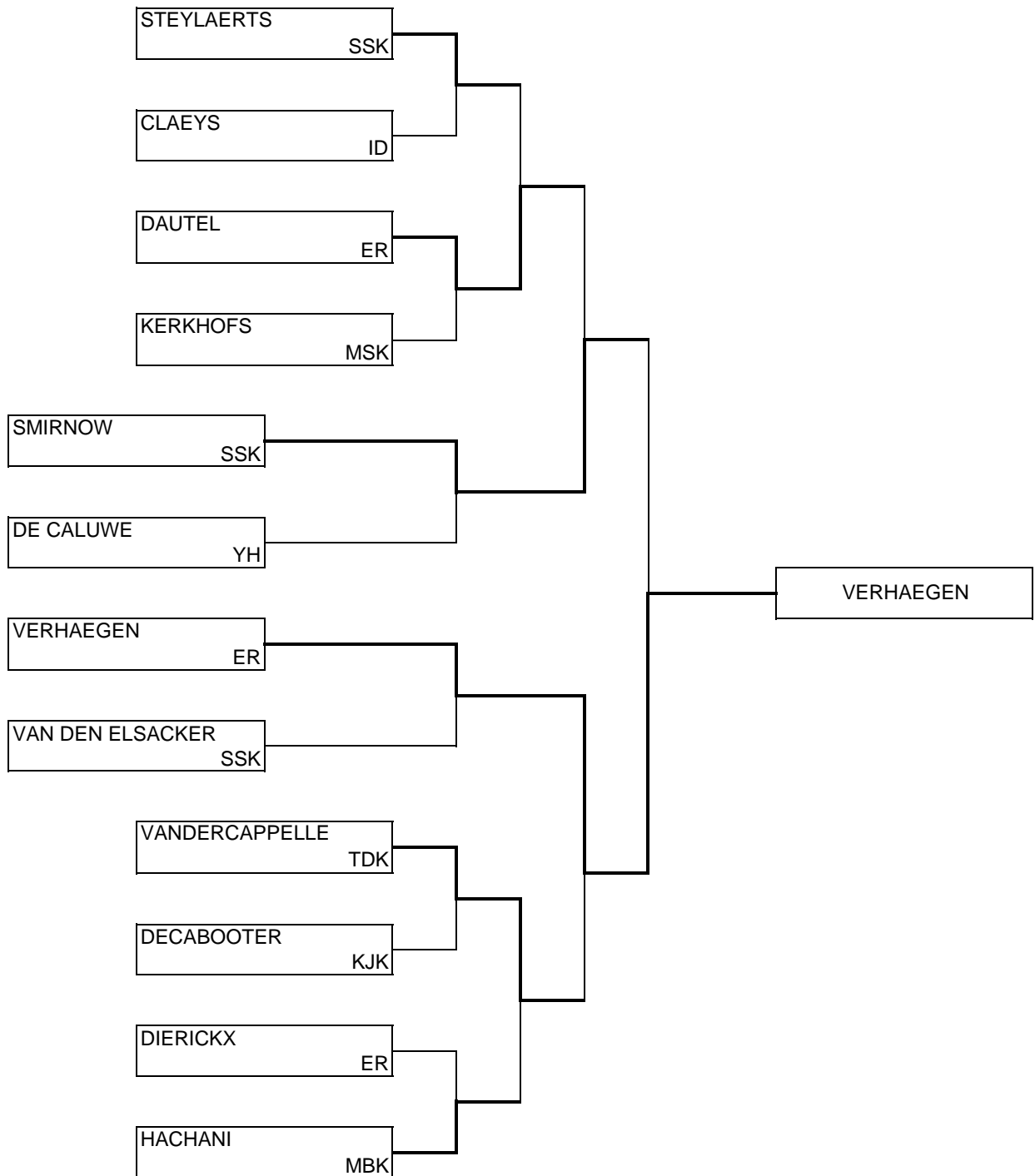


1. Heremans O. - Wakakoma Kenshi Kai
2. Van Laecken S. - Kenseikan
3. Roubedou X. - Kojika
3. Hata A. - Wakakoma Kenshi Kai
- FS. Keymeulen K. - Kenseikan









semi & final F&W

